

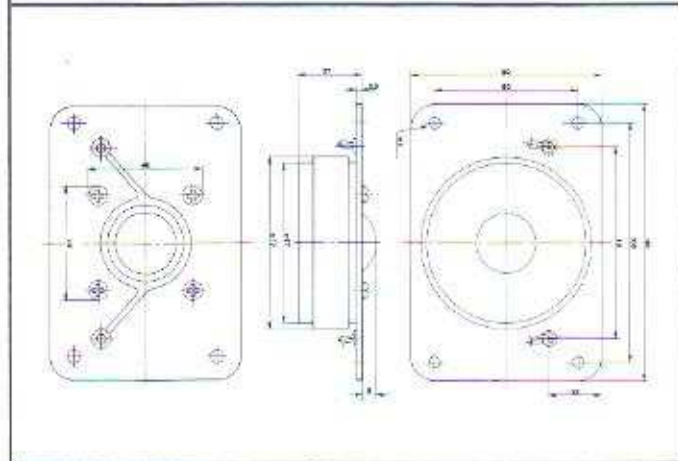
Peerless
DANISH QUALITY SPEAKERS

KO 10 DT

Tweeter emisferico di altissima qualità.
Equipaggia le migliori realizzazioni mondiali.

Dati caratteristici:

- altissima definizione
- eccezionale risposta ai transienti
- ottima risposta polare
- bassissima distorsione



CARATTERISTICHE TECNICHE

Impedenza nominale	8 ohm
Diametro della bobina mobile	25 mm.
Diametro della cupola	25 mm.
Potenza nominale (oltre 1,5 KHz)	10 watt
Potenza musicale,	
- con taglio 12 dB/oct a 2 KHz	50 watt
- con taglio 12 dB/oct a 5 KHz	100 watt
Sensibilità (1 metro, 1 watt)	92 dB
Gamma di frequenze utile	2/20 KHz
Frequenza di risonanza	1000 Hz
Induzione magnetica nel traferro	1,5 Tesla

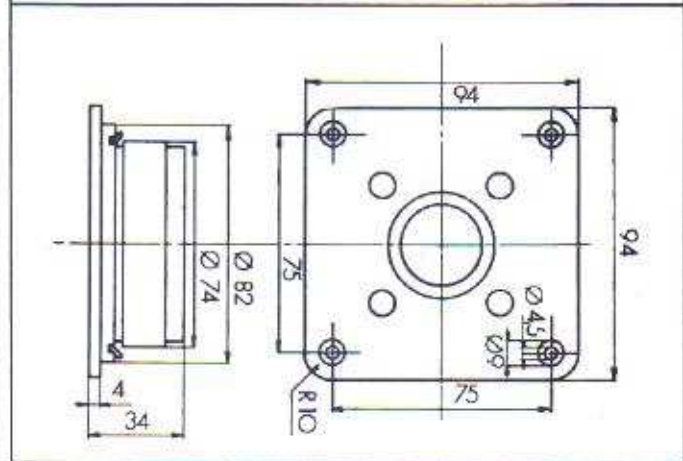


SKO 10 DT

Tweeter a cupola morbida con rifasatore acustico.
Il particolare trattamento del tessuto garantisce la costanza delle prestazioni nel tempo.

Dati caratteristici:

- alta efficienza
- notevole tenuta in potenza
- elevata dinamica
- bassa distorsione



CARATTERISTICHE TECNICHE

Impedenza nominale	8 ohm
Diametro della bobina mobile	25 mm.
Diametro della cupola	25 mm.
Potenza nominale (oltre 1,5 KHz)	10 watt
Potenza musicale,	
- con taglio 12 dB/oct a 2 KHz	50 watt
- con taglio 12 dB/oct a 5 KHz	100 watt
Sensibilità (1 metro, 1 watt)	95 dB
Gamma di frequenze utile	2/20 KHz
Frequenza di risonanza	1000 Hz
Induzione magnetica nel traferro	1,5 Tesla

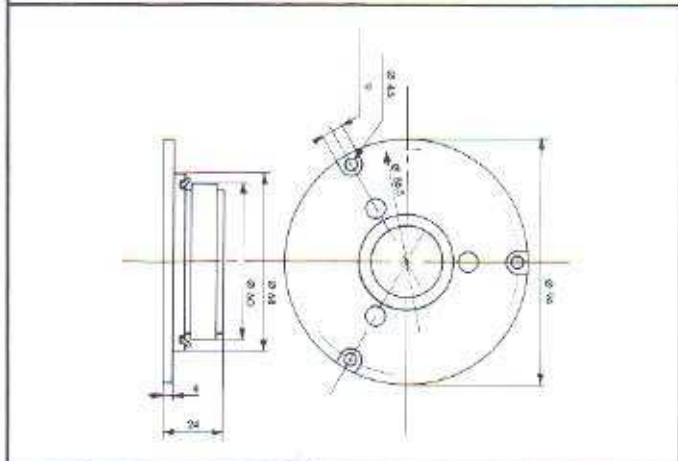


LK 10 DT

Tweeter a cupola morbida con rifasatore acustico. Utilizzato da prestigiosi costruttori americani ed inglesi.

Dati caratteristici:

- buona efficienza
- elevata tenuta in potenza
- buona capacità dinamica
- buona dispersione



CARATTERISTICHE TECNICHE

Impedenza nominale	4/8 ohm
Diametro della bobina mobile	25 mm.
Diametro della cupola	25 mm.
Potenza nominale (oltre 1,5 KHz)	10 watt
Potenza musicale,	
- con taglio 12 dB/oct a 2 KHz	50 watt
- con taglio 12 dB/oct a 5 KHz	100 watt
Sensibilità (1 metro, 1 watt)	91 dB
Gamma di frequenze utile	2/20 KHz
Frequenza di risonanza	1000 Hz
Induzione magnetica nel traferro	1,0 Tesla

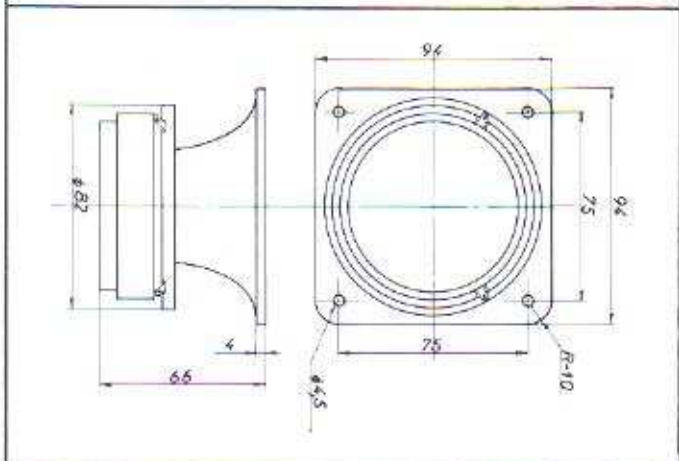


KO 10 HT

Tweeter a cupola morbida caricato a tromba. La sua eccezionale efficienza lo rende pressoché insostituibile nei sistemi ad alta sensibilità.

Dati caratteristici:

- altissima efficienza
- notevole tenuta in potenza
- altissima capacità dinamica
- bassa distorsione



CARATTERISTICHE TECNICHE

Impedenza nominale	8 ohm
Diametro della bobina mobile	25 mm.
Diametro della cupola	25 mm.
Potenza nominale (oltre 1,5 KHz)	10 watt
Potenza musicale,	
- con taglio 12 dB/oct a 2 KHz	50 watt
- con taglio 12 dB/oct a 5 KHz	100 watt
Sensibilità (1 metro, 1 watt)	99 dB
Gamma di frequenze utile	2/20 KHz
Frequenza di risonanza	1000 Hz
Induzione magnetica nel traferro	1,5 Tesla

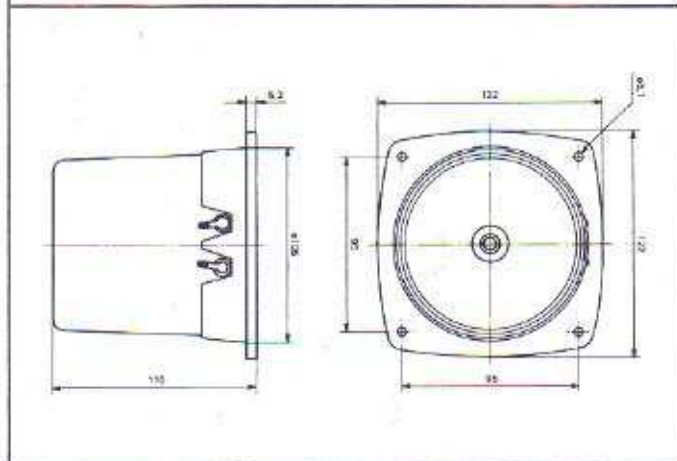


KO 40 MRFX

Midrange a cono in volume di accordo calibrato.
Struttura integrale in metallo pressofuso unica al mondo.

Dati caratteristici:

- eccezionale naturalezza della voce
- assoluta assenza di colorazioni
- risposta in frequenza molto regolare
- bassissima distorsione



CARATTERISTICHE TECNICHE

Impedenza nominale	8 ohm
Diametro della bobina mobile	25 mm.
Diametro del cono	100 mm.
Potenza nominale, - con taglio 12 dB/oct a 500 Hz	100 watt
Potenza musicale	100 watt
Sensibilità (1 metro, 1 watt)	91,5 dB
Gamma di frequenze utile	0,5/5 KHz
Frequenza di risonanza	230 Hz
Induzione magnetica nel traferro	1,07 Tesla

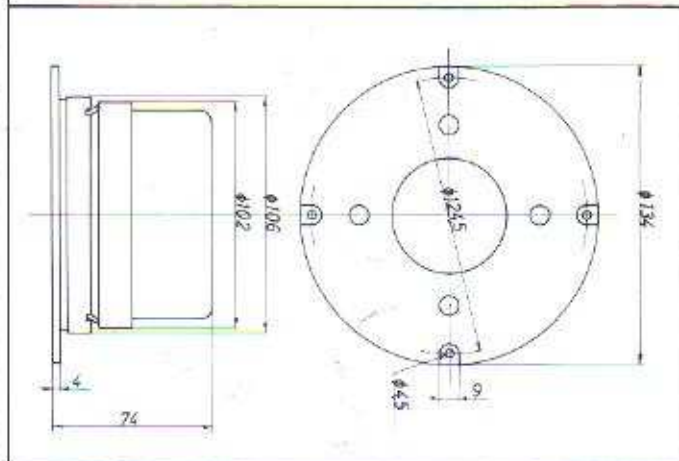


KA 20 DMR

Midrange a cupola morbida con rifasatore acustico.
L'estrema facilità di filtraggio lo rende uno dei componenti più apprezzati dell'autostruttore.

Dati caratteristici:

- notevole tenuta in potenza
- risposta in frequenza molto regolare
- elevata capacità dinamica
- dispersione molto buona



CARATTERISTICHE TECNICHE

Impedenza nominale	8 ohm
Diametro della bobina mobile	50 mm.
Diametro della cupola	50 mm.
Potenza nominale, - con taglio 12 dB/oct a 600 Hz	100 watt
Potenza musicale	100 watt
Sensibilità (1 metro, 1 watt)	90 dB
Gamma di frequenze utile	0,6/6 KHz
Frequenza di risonanza	270 Hz
Induzione magnetica nel traferro	1,0 Tesla

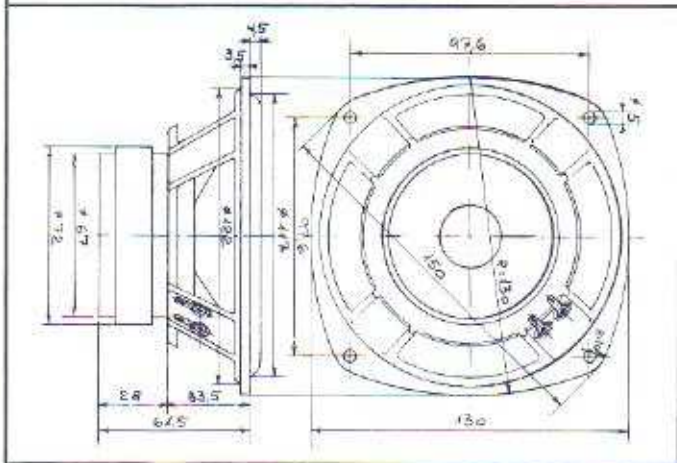


KO 50 WFX PP

Woofer da cinque pollici. Le sue limitate dimensioni consentono la realizzazione di piccoli diffusori, anche per auto, di altissima qualità.

Dati caratteristici:

- cono in polipropilene
- bassa distorsione
- ottima dispersione
- risposta in frequenza estesa



CARATTERISTICHE TECNICHE

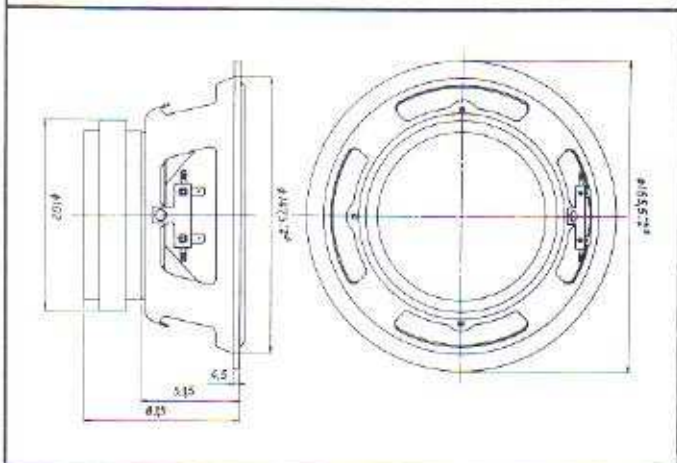
Impedenza nominale	4/8 ohm
Potenza nominale I.E.C.	50 watt
Potenza musicale D.I.N.	60 watt
Sensibilità (1 metro, 1 watt)	87,5 dB
Frequenza limite superiore	4000 Hz
Diametro della bobina mobile	25 mm.
Diametro del cono	120 mm.
Frequenza di risonanza	45 Hz
Fattore di merito totale (Qts)	0.4
Volume acustico equivalente (Vas)	15 litri
Induzione magnetica nel traferro	0,9h Tesla

KP 65 WFX PP

Woofer da sei pollici eccezionale in tutte le sue prestazioni. Ottima la riproduzione della voce.

Dati caratteristici:

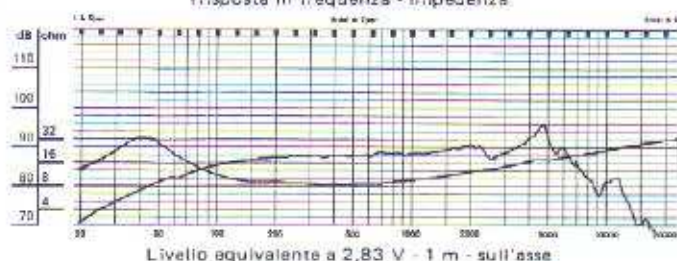
- magnete surdimensionato
- basso fattore di merito
- cono in polipropilene
- prontissimi i transienti



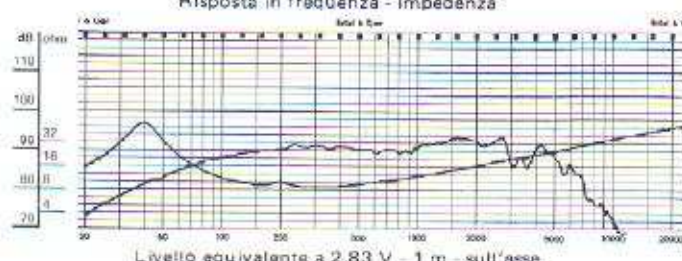
CARATTERISTICHE TECNICHE

Impedenza nominale	8 ohm
Potenza nominale I.E.C.	70 watt
Potenza musicale D.I.N.	80 watt
Sensibilità (1 metro, 1 watt)	89 dB
Frequenza limite superiore	3000 Hz
Diametro della bobina mobile	32 mm.
Diametro del cono	140 mm.
Frequenza di risonanza	38 Hz
Fattore di merito totale (Qts)	0.31
Volume acustico equivalente (Vas)	38 litri
Induzione magnetica nel traferro	0,95 Tesla

Risposta in frequenza - impedenza



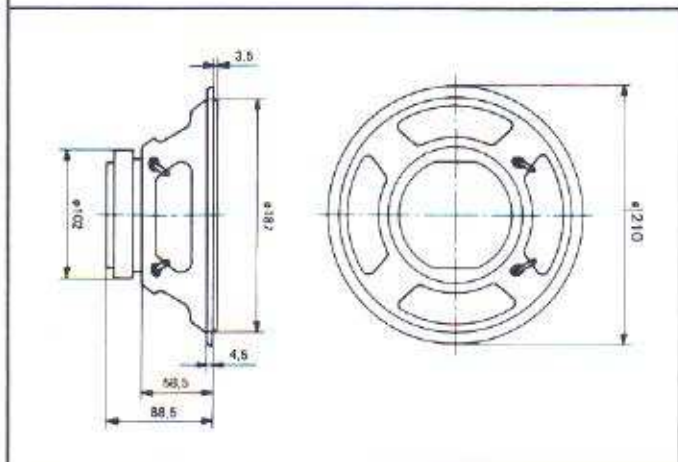
Risposta in frequenza - impedenza



KP 825 WFX PP

Woofer da otto pollici di elevata qualità.
Utilizzabile in sistemi a due o tre vie di alta classe.

- Dati caratteristici:
- bassa distorsione
 - ottimo smorzamento
 - elevata dinamica
 - cono in polipropilene



CARATTERISTICHE TECNICHE

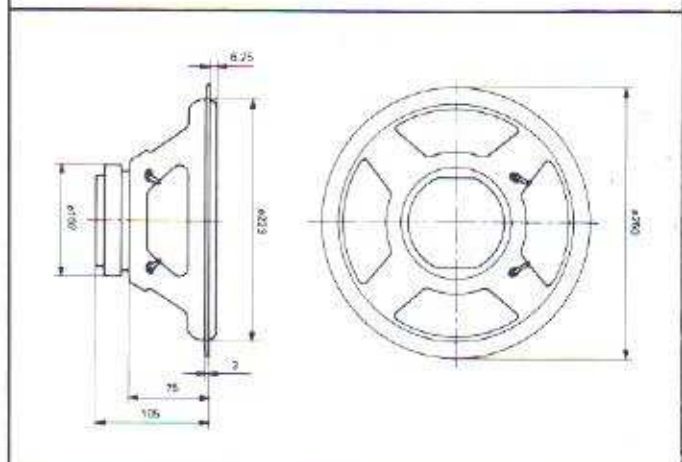
Impedenza nominale	8 ohm
Potenza nominale I.E.C.	90 watt
Potenza musicale D.I.N.	120 watt
Sensibilità (1 metro, 1 watt)	90 dB
Frequenza limite superiore	3000 Hz
Diametro della bobina mobile	32 mm.
Diametro del cono	180 mm.
Frequenza di risonanza	33 Hz
Fattore di merito totale (Qts)	0,38
Volume acustico equivalente (Vas)	80 litri
Induzione magnetica nel traferro	0,95 Tesla



KP 100 WFX PP

Woofer da dieci pollici particolarmente indicato per la realizzazione di diffusori a sospensione pneumatica.

- Dati caratteristici:
- buona sensibilità
 - cono in polipropilene
 - buona tenuta in potenza
 - bassa distorsione



CARATTERISTICHE TECNICHE

Impedenza nominale	8 ohm
Potenza nominale I.E.C.	90 watt
Potenza musicale D.I.N.	120 watt
Sensibilità (1 metro, 1 watt)	92 dB
Frequenza limite superiore	2000 Hz
Diametro della bobina mobile	32 mm.
Diametro del cono	210 mm.
Frequenza di risonanza	28 Hz
Fattore di merito totale (Qts)	0,4
Volume acustico equivalente (Vas)	190 litri
Induzione magnetica nel traferro	0,95 Tesla

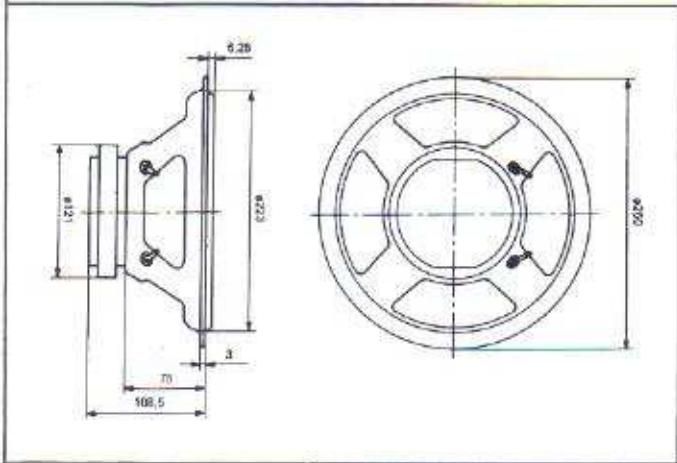


KD 100 WFX PP

Woofer da dieci pollici di altissima qualità. Adatto sia per diffusori aperti che a sospensione.

Dati caratteristici:

- bassissima distorsione
- notevole dinamica
- elevata sensibilità
- cono in polipropilene



CARATTERISTICHE TECNICHE

Impedenza nominale	8 ohm
Potenza nominale I.E.C.	100 watt
Potenza musicale D.I.N.	140 watt
Sensibilità (1 metro, 1 watt)	93,5 dB
Frequenza limite superiore	2000 Hz
Diametro della bobina mobile	38 mm.
Diametro del cono	210 mm.
Frequenza di risonanza	33 Hz
Fattore di merito totale (Qts)	0,3
Volume acustico equivalente (Vas)	125 litri
Induzione magnetica nel traferro	1,10 Tesla

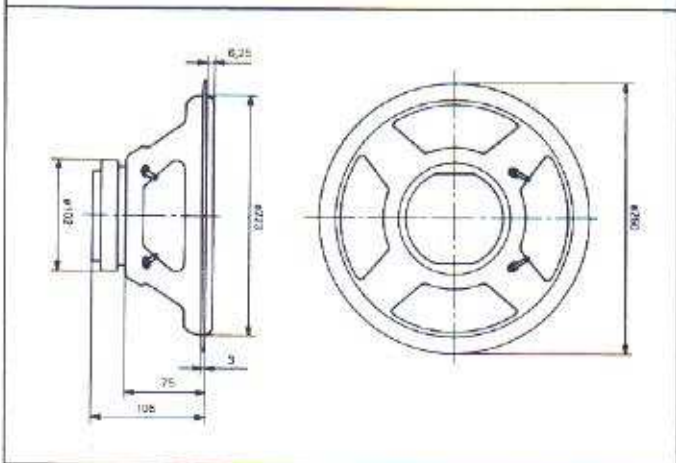


KDH 100 WFX N

Woofer da dieci pollici ad ampia escursione. La notevole altezza della bobina consente una maggior estensione alle basse frequenze senza problemi di distorsione.

Dati caratteristici:

- magnete surdimensionato
- bobina mobile alta 25 mm.
- elevata sensibilità
- bassa distorsione



CARATTERISTICHE TECNICHE

Impedenza nominale	8 ohm
Potenza nominale I.E.C.	80 watt
Potenza nominale D.I.N.	100 watt
Sensibilità (1 metro, 1 watt)	92 dB
Frequenza limite superiore	1500 Hz
Diametro della bobina mobile	38 mm.
Diametro del cono	210 mm.
Frequenza di risonanza	20 Hz
Fattore di merito totale (Qts)	0,3
Volume acustico equivalente (Vas)	125 litri
Induzione magnetica nel traferro	1,18 Tesla



PEERLESS FABRIKKERNE A/S

2860 SOEBORG
COPENHAGEN - DENMARK
TLX 15885

distributore esclusivo per l'Italia

CORAL ELECTRONIC Snc

STR. RIVALTA 73
10043 ORBASSANO - TORINO
TEL. 011/901.52.73 - TLX 214376